

Los Angeles

SPRACHEN
LERNEN.
LEUTE
TREFFEN.



SEIT 1983 • 1 ORGANISATION • 7 SPRACHEN • 30 DESTINATIONEN • UNZÄHLIGE ERINNERUNGEN ...

WILLKOMMEN BEI SPRACHCAFFE!

Sie sind wild entschlossen, nicht nur eine Urlaubsreise zu machen, sondern dabei auch eine neue Sprache zu lernen oder Ihre Fähigkeiten in einer bereits gelernten Fremdsprache auszubauen.

Wir finden es toll, wenn Menschen die weite Welt für sich entdecken und sie erleben wollen.

Umso mehr erfreut es uns, dass Sie sich für das Sprachcaffe entschieden haben. Denn unsere Profession ist es, Sprachen auf lebendige Weise zu lehren und in entspannter und stressfreier Atmosphäre "Pauken und Plaudern" miteinander zu verbinden – in weltweit 30 Destinationen seit 1983.

In diesem Dokument finden Sie Wissenswertes für Ihre Reise. **Bitte reisen Sie nicht ohne diese Reiseunterlagen.** Sollten Sie darüber hinaus Fragen haben, so stehen wir Ihnen gerne von Montag bis Freitag von 09:00 Uhr bis 19:00 Uhr unter Tel.: 069 6109 120 oder info@sprachcaffe.com zur Verfügung.

Viel Spaß und viel Erfolg wünscht

Ihr Sprachcaffe-Team



INHALT

DIE ANREISE

ERROR! BOOKMARK NOT DEFINED.

VERFAHREN FÜR DIE EINREISE IN DIE VEREINIGTEN STAATEN

1

ELECTRONIC SYSTEM FOR TRAVEL AUTHORIZATION (ESTA)

1

F-1 VISUM

2

DAS I-20 FORMULAR

2

DAS DS-160 FORMULAR

3

DAS I-901 FORMULAR

3

IHR TERMIN BEI DER BOTSCHAFT

4

IN DEN USA

5

UNTERKUNFT

6

GASTFAMILIE

6

APARTMENTS

7

DIE SCHULE

8

SCHULADRESSE: SPRACHCAFFE LOS ANGELES / GEOS LANGUAGES PLUS

8

UNTERRICHT

8

SPRACHTEST

10

ALLGEMEINE INFORMATIONEN

11

KULTUR UND SEHENSWÜRDIGKEITEN

13

KULTUR

13

AUSFLÜGE

14

SONNE, STRAND UND MEER

14

EINKAUFEN

14

ESSEN UND TRINKEN

15

NACHTLEBEN

15

FEEDBACK

16

BEWERTEN SIE UNS AUF FACEBOOK

16

BESCHEINIGUNGEN

16

TOM BRADLEY INTERNATIONAL TERMINAL

16

LAGE DER SCHULE

19

CHECKLISTE VOR DER ANREISE

19

CHECKLISTE FÜR DIE RÜCKREISE

20

Die Anreise

Vom Flughafen LA (LAX) mit den öffentlichen Verkehrsmitteln zur Schule:

Von: Tom Bradley International Terminal

Bus: Lot C Shuttle (AIRPORT PARKING - 96TH ST) heading south

Nach: LAX City Bus Center

Von: LAX City Bus Center- Bay 3

Bus: Torrance Bus 8 (Pacific Coast Hwy & Hawthorne Blvd) heading East

Nach: Torrance Blvd/Hawthorne Blvd

Kosten: ca. \$2

Für alternative Routen, z.B. zu Ihrer Unterkunft können Sie auf folgender Webseite nachschauen: www.metro.net.

Wenn Sie einen Transfer mit uns gebucht haben holen Sie bitte Ihr Gepäck ab und halten Sie in der Ankunftshalle nach Ihrem Fahrer (Firma: Ogun Limo Services) Ausschau. Er wird ein Schild mit Ihrem Namen darauf haben. Wenn Sie im Tom Bradley International Terminal ankommen, wird Sie Ihr Fahrer am „Information Desk“ erwarten. Auf Seite 9 können Sie nachschauen, wie Sie dort hingelangen. An den internationalen Terminals 4 und 6 wird Sie der Fahrer direkt nach Gepäckausgabe empfangen. Sollten Sie Ihren Fahrer nicht finden, rufen Sie bitte eine der folgenden Nummern an: +1 (877) 416-9696 oder +1 (310) 864-3735.

Sollten Sie andere Probleme bei der Anreise haben, rufen Sie bitte diese Notfallnummer an: +1 (424) 361-9368.

Verfahren für die Einreise in die Vereinigten Staaten

Die Einreise in die USA ist auf unterschiedlichsten Wegen möglich und kann daher durchaus kompliziert sein. Brauchen Sie ein Visum, brauchen Sie keins, welches brauchen Sie und was müssen Sie beachten? Welche Dokumente sollten Sie haben und was muss bezahlt werden? Unsere Reiseprofis sind für Sie in Kontakt mit dem US-Generalkonsulat Frankfurt, um Ihnen jederzeit alle Fragen beantworten zu können, damit Sie genau die richtigen Unterlagen haben und sicher in die USA reisen – und auch wieder zurückkommen. Auf den folgenden Seiten finden Sie das Wichtigste zusammengefasst.

Bei Fragen können Sie uns zudem jederzeit telefonisch unter 069 6109120 erreichen.

Ob und welches Visum Sie benötigen, hängt zuerst von Ihrem Einreisegrund ab:

Electronic System for Travel Authorization (ESTA)

für unseren Standardkurs sowie Einzelunterricht bis 4 Lektionen am Tag

Wenn Sie einen Kurs mit bis zu 4 Lektionen am Tag belegen, so ist aus Sicht der US-Behörden Ihr Hauptreisegrund nicht das Studium, sondern das Land als Tourist zu entdecken. Hierfür benötigen alle Reisenden aus Ländern des „Visa Waiver“ Programms, also auch aus Deutschland, kein Visum, sondern ein ESTA Formular.

Es ist zu beachten, dass Sie mit einem ESTA kein Arbeitsverhältnis eingehen, ein Praktikum absolvieren, Geld verdienen oder Geschäfte machen können. Hierfür sind andere Visakategorien erforderlich. Wenn Sie bereits ein anderes Visum für die USA haben (z. B. J oder B) raten wir Ihnen, trotzdem ein ESTA für Ihre Sprachreise zu beantragen.

Das ESTA Formular bekommen Sie unter <https://esta.cbp.dhs.gov>. Die Beantragung über Dritte (z.B. das Reisebüro) ist möglich. Die einmal erteilte Einreiseerlaubnis gilt für beliebig viele Einreisen innerhalb eines Zeitraums von zwei Jahren. Nur bei folgenden Sondersituationen muss auch vor Ablauf von zwei Jahren eine neue „Travel Authorization“ beantragt werden:

- Erneuerung des Reisepasses
- Wechsel der Staatsangehörigkeit
- Änderung des Namens
- Wechsel des Geschlechts

Die Webseite mit dem elektronischen Antragsformular ist in deutscher und 15 weiteren Sprachen verfügbar. In aller Regel erhält der Antragsteller innerhalb kurzer Zeit eine Antwort. Wir empfehlen, die Erlaubnis auszudrucken und bei Reisen mit sich zu führen. **Im Falle einer Ablehnung durch ESTA kann die Reise zunächst nicht angetreten werden.** Sie müssen sich in einem solchen Fall zur Beantragung eines Visums an die zuständige US-Auslandsvertretung wenden. Erst im Rahmen der Visumbeantragung werden Ihnen ggf. auch die Gründe für die Ablehnung der elektronischen Einreiseerlaubnis mitgeteilt.

Die zuständigen US-Behörden empfehlen, den Antrag nach Möglichkeit mindestens 72 Stunden vor Reiseantritt zu stellen.

F-1 Visum

für unsere Intensiv-, Superintensiv- und Businesskurse sowie Einzelunterricht mit 6 Lektionen/Tag

Für alle Kurse ab einschließlich 6 Lektionen am Tag benötigen Sie das Studentenvisum „F-1“ für die Einreise in die USA.

Um das F-1 Visum beantragen zu können, müssen Sie bestimmte Voraussetzungen erfüllen.

- Etwa zwei bis drei Monate Zeit bis zur Sprachreise
- Legalen Aufenthalt in Deutschland, Österreich, der Schweiz bzw. in der EU
- Die Aufenthaltserlaubnis (für Nicht-EU-Angehörige) muss auch bei der Rückkehr aus den USA noch gültig sein, damit Sie wieder legal in die EU zurückreisen können
- Reisepass in annehmbarem Zustand (keine fehlenden oder kaputten Seiten bzw. starke Verschmutzungen)
- Reisepass auch bis 6 Monate nach dem Aufenthalt in den USA gültig

Sie erfüllen alle Voraussetzungen? Wunderbar, weiter geht's.

Das I-20 Formular

Um das Visum beantragen zu können, benötigen Sie zuerst ein Eignungszertifikat, das sogenannte „I-20“. Es handelt sich hier um ein Vordokument zum Visum, das Sprachcaffe Ihnen gern ausstellt.

Hierfür benötigen wir von Ihnen folgende Unterlagen:

- eine Kopie des Reisepasses
- eine Bestätigung der Bank

Diese Bankbestätigung sollte anzeigen, dass Sie über ausreichend finanzielle Mittel für Ihren Aufenthalt in den USA verfügen in der Lage sind, die Kosten für Unterricht und Lebenshaltung vor Ort zu decken oder im äußersten Notfall die USA auch frühzeitig verlassen können (empfohlen werden etwa US \$ 2.500). Welchen Betrag Sie genau setzen, können Sie gern mit Ihrer Bank absprechen.

Die Bestätigung muss folgende Punkte ausweisen:

- a. vollständiger Name des Schülers
- b. Datum – darf nicht älter als 6 Monate zum I-20 Formular sein
- c. Mindestbetrag, über den der Student während des Aufenthalts verfügen muss
- d. dieses Dokument sollte (wenn durch die Bank möglich) auf Englisch sein

Der Versand des I-20-Dokuments ist nur per Kurier erlaubt, sodass Sie hierfür 75,00 Euro zusätzlich zahlen müssen. Das I-20 selbst ist kostenfrei. Da das Dokument von unserer jeweiligen Schule in den USA erstellt wird und Ihnen dann per Post zugeht, kann es wenige Tage dauern, bis Sie es erhalten.

Das DS-160 Formular

Nachdem Sie das I-20 von uns erhalten haben, können Sie auf ceac.state.gov/genniv das Formular DS-160 ausfüllen. Bitte beachten Sie hier Folgendes:

1. Merken Sie sich die Sicherheitsfrage und die Antwort am Anfang.
2. Vorgaben für das Foto: .jpg, max. 240 kb, Farbfoto, heller Hintergrund, Ohren sichtbar, max. 6 Monate alt
3. Drucken Sie alle Bestätigungsseiten aus.

Nun können Sie Ihren Termin bei der Botschaft machen, um dann dort persönlich vorzusprechen. Dazu gehen Sie wie folgt vor: Auf der Internetseite ustraveldocs.com/de legen Sie sich kostenlos und einfach einen Account an.

Achtung: Wählen Sie „Nichteinwanderungsvisum“, später werden Sie nach Familienmitgliedern gefragt. Tragen Sie hier nur Personen ein, die Sie in die USA begleiten werden und ebenfalls ein Studentenvisum benötigen.

Die Webseite ist sehr übersichtlich und wird Sie durch die weiteren Schritte leiten. Folgen Sie einfach der Spalte auf der linken Seite, bis Ihr Profil vollständig angelegt ist.

Schließlich gelangen Sie hierbei zur Zahlung der Antragsgebühr. Dies sind einmalig 120€. Der Betrag ist unabhängig vom Antragssteller, Dauer bis zur Reise oder Dauer der Reise, jedoch abhängig vom aktuellen Wechselkurs.

Wenn Sie die Gebühr mit SOFORT oder Debitkarte zahlen, können Sie Ihren Termin sofort vereinbaren. Bei Überweisungen oder Bareinzahlungen in der Bank werden die nachstehenden Links erst am folgenden Tag freigeschaltet. **Notieren Sie sich auf jeden Fall die angezeigte „CGI- Nummer“ auf einem Blatt Papier (Unter dieser Referenz kann Sie die Botschaft bei Rückfragen in ihrem System wiederfinden).** Je nachdem wählen Sie sich in der Maske nun jetzt oder am nächsten Tag einen Termin Ihrer Wahl aus. Dieser kann ab 6 Monaten vor Reisebeginn gelegt werden, sollte aber **ab 120 Tagen vor Reisebeginn** liegen.

Sie werden von der Internetseite gefragt, ob Sie einen Notfalltermin machen möchten. Dies wäre ein Termin, der bereits in den nächsten ein bis zwei Tagen sein kann. Falls Sie denken, bei Ihnen liegt ein Notfall vor, kontaktieren Sie bitte das US-Konsulat und lassen sich rückbestätigen, dass es sich wirklich um einen Notfall handelt!

Drucken Sie Ihre Terminbestätigung aus und bringen Sie sie mit zur Botschaft/Konsulat. Dies ist Ihre Eintrittskarte in den Sicherheitsbereich. Bitte bringen Sie dieses und alle weiteren Dokumente im Original mit! Kopien, Scans und Faxe werden abgelehnt.

Das I-901 Formular

Die letzte Gebühr ist dann die SEVIS. Diese richtet sich je nach Art des beantragten Visums. Beim F-Visum sind es einmalig 200 US \$. Gehen Sie dazu auf <https://fmjfee.com/i901fee/desktop/index.jsp> und drucken Sie auch hier die Bestätigungsseite aus (das I-901 Formular).

Ihr Termin bei der Botschaft

Achtung: **Das F1-Visum kann maximal 120 Tage vor dem Datum des Kursbeginns ausgestellt werden.** Bitte legen Sie vereinbaren Sie Ihren Termin bei der Botschaft oder dem Konsulat entsprechend.

Ihren Termin bei der Botschaft bzw. dem Konsulat können Sie später (in dringenden Fällen) auch einfach und kostenfrei verschieben. Wenn Sie den Termin verpassen, können Sie ab dem Folgetag einen neuen Termin vereinbaren.

Seit 2004 werden die Fingerabdrücke von allen USA-Reisenden mit einem elektronischen Scanner erfasst und Fotos genommen. Diese werden an verschiedenen Stellen bei der Ein- und Ausreise abgeglichen, um sicher zu gehen, dass niemand unter falscher Identität reist.

Bitte vergessen Sie auf keinen Fall folgende Dokumente:

1. Reisepass (wird in der Botschaft zum Einkleben des Visums behalten)
2. Personalausweis
3. I-20 Dokument
4. Zahlungsnachweis der SEVIS-Gebühr
5. Bestätigungsseite des Formulars DS-160
6. Foto, jenes Sie für das DS-160 Formular verwendet haben. Zur Sicherheit können Sie auch etwas Kleingeld (~ 6€) mitnehmen, um vor Ort ein neues Foto zu machen.

(7.) Bei U-16 Schülern Einverständniserklärung der Eltern

Bitte lassen Sie folgendes zu Hause:

Handys, besonders Foto- und Videofähige Elektronik, sonstige Elektronik, Waffen jeder Art, Sprengstoffe

Seien Sie rechtzeitig vor dem Termin im Konsulat, damit Sie auch ausreichend Zeit für die Sicherheitskontrolle am Eingang haben. Vom Tor bis zum Schalter werden Sie etwa 35 Minuten benötigen.

Das **Visa-Interview** findet auf Englisch statt. Gefragt wird in erster Linie, was Sie derzeit machen, warum Sie später wieder nach Deutschland bzw. Europa zurückkommen möchten und natürlich warum und wie lange Sie in die USA reisen. Bitte geben Sie hier Daten an, die sich mit dem I-20 decken!

In den USA

Bitte beachten Sie, dass auch bei Vorliegen einer Einreiseerlaubnis nach dem neuen elektronischen Verfahren (wie auch bei Vorliegen eines gültigen US-Einreisevisums) die abschließende Entscheidung über die Einreise weiterhin den US-Grenzbeamten vorbehalten bleibt.

Vor Kursbeginn und nach Kursende haben Sie im Rahmen der „Grace Period“ je bis zu 30 Tage Zeit, eher einzureisen oder später abzufliegen. Dies können Sie nutzen, noch ein bisschen länger in den USA zu bleiben und das Land zu erkunden. Eine Ausreise/Kurzbesuch nach Mexiko oder Kanada beeinflusst oder verlängert Ihr Visum nicht. Sollten Sie sich länger aufhalten, sind Sie „ohne Status“ und können verhaftet werden.

Den Kurs können Sie vor Ort nur innerhalb einer Visumskategorie erweitern. So können Sie z. B. von einem Intensiv – auf einen Superintensivkurs wechseln, nicht aber von einem Standardkurs in einen Intensivkurs. Es ist aber möglich, den Intensivkurs in einen Standardkurs zu verringern. Wichtig hierbei ist, dass Sie angeben, der Sprachkurs sei weiterhin Mittelpunkt Ihrer Reise.

Wenn Sie Ihren Kurs (aus egal welchen Gründen) nicht zu Ende führen und vorzeitig abbrechen, haben Sie 10 Tage Zeit, die USA zu verlassen.

Nach dem Sprachkurs erhalten Sie von uns ein Zertifikat. Nach Ihrer Ausreise aus den USA verliert das Visum seine Gültigkeit.

Möchten Sie kurzfristig nach dem Sprachkurs ein Praktikum in den USA machen oder es wird Ihnen ein Job angeboten, ist ein neuer Visastatus notwendig. Um diesen zu bekommen, wenden Sie sich vor Ort an den U.S. Citizenship and Immigration Service (USCIS). Eine kurzweilige Ausreise aus den USA wird nötig sein, um den neuen Status zu aktivieren.

Zuständigkeiten und Kontakte:

US-Konsulate Frankfurt und München sowie die Botschaft in Berlin: Visaausstellung

Grenzkontrolle: legt fest, ob und wie lange Sie in den USA bleiben dürfen (letzte Entscheidungsinstanz)

USCIS: Fragen zu Ihrem Aufenthalt/Aufenthaltsverlängerung nach der Einreise

Bitte beachten Sie, dass Sie als Reisender selber für die Erfüllung dieser Einreisevoraussetzungen verantwortlich sind. Wir weisen Sie lediglich darauf hin. Sprachcaffe übernimmt keine Verantwortung, sollten Sie aus Gründen der Ablehnung oder Nicht- Beantragung der Einreiseerlaubnis Ihre Reise nicht antreten können.

Informationsstand: März 2015

Unterkunft

Es ist unser Ziel, Ihnen den bestmöglichen Service zu bieten. Sollten Sie dennoch vor Ort ein Problem haben oder unzufrieden sein, wenden Sie sich bitte direkt an unsere Mitarbeiter in der Schule.

Ihre erste Kontaktadresse entnehmen Sie bitte Ihrem Voucher.

Gastfamilie

Das Zusammenleben mit einer amerikanischen Gastfamilie heißt den "American Way of Life" hautnah zu erleben. Die neuen Kenntnisse aus dem Unterricht kann man hier festigen und ohne jegliche Scheu schnell in die Praxis umsetzen. Über ein Gastgeschenk wird sich Ihre Gastfamilie sicher freuen. Eine Kleinigkeit erfüllt hierbei ganz seinen Zweck.

Die amerikanischen Gastfamilien sind sehr offen, hilfsbereit und nehmen Ihre Gäste sofort herzlich auf. Sie stammen aus unterschiedlichsten Kulturen und gehören verschiedenen Konfessionen an. Ihre Familie kann asiatischer, afrikanischer, mexikanischer oder europäischer Herkunft sein und mag noch so manche wichtige Traditionen aus der alten Heimat pflegen.

Bitte sprechen Sie mit Ihrer Familie über die Regeln des Haushalts. In manchen Fällen bittet die Familie Sie, sich an kleineren Hausarbeiten zu beteiligen. Bitte fragen Sie immer um Erlaubnis, bevor Sie das Telefon der Familie benutzen. Bitte bedenken Sie auch, dass es die wenigsten Familien erlauben, in den Zimmern oder auch im Rest des Hauses zu rauchen. **Bettwäsche und Handtücher stellt Ihnen die Familie zur Verfügung.** In einigen Familien können Sie die Waschmaschine nutzen, in anderen aber nicht. Dies ist den Familien überlassen.

Bitte teilen Sie es Ihrer Familie rechtzeitig mit, falls Sie nicht zum Essen kommen sollten, wenn Sie planen, für einige Tage zu verreisen oder wenn Sie über Nacht auswärts schlafen. Ihre Familie macht sich sonst unnötige Sorgen um Sie. Die Gastfamilien haben in der Regel nichts dagegen, wenn Sie neu gewonnene Freunde aus Ihrem Kurs zu sich einladen. Auf jeden Fall sollten Sie sich jedoch mit Ihrer Gastfamilie rechtzeitig absprechen, wenn Sie Besuch mitbringen möchten.

Die Sprachcaffe Regeln besagen, dass Sie nicht mit einer Person der gleichen Muttersprache in einer Familie untergebracht werden. Ist dennoch ein anderer Student mit der gleichen Muttersprache in der Gastfamilie untergebracht, so setzen Sie sich bitte mit den Kollegen in der Schule in Verbindung.

Sollten Sie aus Ihrer Familie ausziehen wollen, so gibt es eine Mitteilungsfrist von zwei Wochen. Sollten Sie dennoch die Familie eher verlassen, so müssen wir Ihnen die Kosten für die ganzen zwei Wochen berechnen.

Die meisten Familien haben WLAN Internet zu Hause. Ob Sie einen eigenen Computer mitbringen oder nicht, ist Ihnen überlassen. Bitte sprechen Sie die Nutzung des Internets aber mit Ihrer Familie ab.

Alkohol: Bitte erkundigen Sie sich vor Ihrer Anreise nach dem Alter in dem das Trinken in Ihrer Destination erlaubt ist. Dies variiert in den USA von Bundesstaat zu Bundesstaat. Was das Trinken von Alkohol im Hause Ihrer Familie angeht, sprechen Sie auch dies bitte mit der Gastfamilie ab, da die Familien unterschiedliche Regelungen diesbezüglich haben.

Bitte gehen Sie sicher, dass Sie Sprachcaffe im Vorfeld über jegliche Allergien oder besondere Diäten informieren.

Apartments

Mit der Unterbringung in einem Apartment werden Sie für die Dauer Ihres Aufenthaltes eine ganz besondere Art des „Zusammenlebens“ kennen lernen. Küche, Bad und eventuelle Gemeinschaftsräume werden Sie sich mit anderen Kursteilnehmern teilen, die in der Regel aus den verschiedensten Ländern der Welt stammen. Diese Art der „Wohngemeinschaft“ entspricht unserem Konzept des kommunikativen Lernens, denn von Anfang an werden Sie sich in einer anderen Sprache als Ihre Muttersprache unterhalten müssen. Zudem gibt Ihnen das Zusammenleben die Gelegenheit, schnell mit anderen Kursteilnehmern in Kontakt zu kommen und gemeinsame Freizeitaktivitäten, wie z.B. Ausflüge oder Kinobesuche, zu unternehmen.

Unsere Apartments sind einfach, aber komplett ausgestattet. Die Zimmer zeichnen sich durch ein besonders helles und freundliches Ambiente aus. Es gibt ein sogenanntes „upgrade bedding“ mit extra Kissen, einen Flachbildfernseher, eine Arbeitsfläche und frisch gefiltertes Trinkwasser.

Kühlschrank, Mikrowelle, Herdplatten, Töpfe, Geschirr und sonstige Kochutensilien sind in allen Küchen vorhanden. Während Ihres Aufenthaltes werden Bettwäsche und Handtücher von uns gestellt. Ihre Wäsche können Sie in einem kleinen Waschsalon im Haus waschen. Bügeleisen und Bügelbrett finden Sie ebenfalls in Ihrem Zimmer vor oder können dies an der Rezeption nachfragen.

Des Weiteren können Sie WIFI auf allen Zimmern empfangen. Ein Fitnesscenter befindet sich auf der anderen Straßenseite. Der Apartmentkomplex selbst befindet sich nur etwa 8 Minuten zu Fuß von der Schule entfernt.

Bitte verlassen Sie Ihr Apartment am Abreisetag bis 10.00 Uhr. Geht Ihr Rückflug erst sehr spät, können Sie Ihr Gepäck gerne bis zur Abreise bei uns in der Rezeption hinterlegen. Unsere Kollegen an der Rezeption sind rund um die Uhr für Sie ansprechbar und stehen Ihnen gern bei Fragen zur Seite.

Denken Sie bitte daran, dass die Apartments keine Hotels oder Pensionen sind und dass alle Kursteilnehmer dafür verantwortlich sind, die Wohnung sauber und ordentlich zu halten.

Für die Reinigung der Apartments sind alle Kursteilnehmer selbst verantwortlich. Sprachcaffe organisiert lediglich die regelmäßige Grundreinigung.

Ihre Mitbewohner werden sich sicher freuen, wenn Sie z.B. Ihr benutztes Geschirr spülen und mithelfen, die Zimmer aufgeräumt zu halten. Am besten, Sie sprechen sich mit Ihren Mitbewohnern ab, wer welche Aufgaben übernimmt. Schließlich möchte und sollte sich jeder wie zu Hause fühlen. Vergessen Sie auch nicht, den anfallenden Müll und leere Flaschen regelmäßig zu entsorgen. Insbesondere in den heißen Sommermonaten kann es sonst schnell passieren, dass der in der Wohnung liegen gebliebene Müll Mücken und andere Insekten anlockt.

Sicherlich möchten Sie auch einmal Ihre neuen Bekannten zu einem Essen oder Fest in Ihr Apartment einladen. Nehmen Sie jedoch bitte Rücksicht auf Ihre Mitbewohner und sprechen Sie es mit Ihnen ab. Dies gilt vor allem für die Abend- und Nachtstunden. Weiterhin möchten wir Sie bitten, bei jedem Verlassen der Wohnung die Tür, die Fenster und die Balkontüren abzuschließen. Sprachcaffe übernimmt für eventuell gestohlene Gegenstände keine Haftung.

Sollten Sie als Alleinreisende/r ein halbes Doppelzimmer gebucht haben, so werden wir Ihnen den passenden Mitbewohner zuteilen.

Für eventuelle Extra-Übernachtungen wird eine Gebühr erhoben. Sie bedürfen jedoch immer der ausdrücklichen Bestätigung durch Sprachcaffe. Sollten Sie während Ihrer Sprachreise Besuch empfangen wollen, der auch vor Ort übernachtet, so informieren Sie bitte im Voraus unser Team in Frankfurt, welches Ihnen den Aufenthalt (soweit möglich) schriftlich bestätigt und entsprechend in Rechnung stellt.

Achtung: Das Rauchen auf den Zimmern ist aus Sicherheitsgründen nicht gestattet!

Bitte beachten Sie, dass die Apartments aus vertraglichen Gründen ausschließlich den dort lebenden Kursteilnehmern und nicht Ihren Freunden oder Verwandten zur Verfügung stehen.

Die Schule

Unsere Sprachschule in Los Angeles befindet sich in Torrance, South Bay Los Angeles. Torrance ist eine der sichersten Städte rund um Los Angeles. In näherer Umgebung liegen Santa Monica, Hermosa Beach, Redondo Beach, Malibu, Beverly Hills und Orange County, ebenfalls viele Attraktionen von Los Angeles wie das Dodgers Stadium, Hollywood, Universal Studios, Disneyland, Rodeo Drive. Umgeben von Stränden, Bergen und Wüste, findet man in Los Angeles von allem etwas.

Am ersten Schultag erwarten wir Sie pünktlich um 09:00 Uhr. Sie werden einen Einstufungstest machen und es wird eine Einführung geben. Bitte bringen Sie Ihren Reisepass, und Informationen zu Ihrem Visum mit.

Schuladresse: Sprachcaffe Los Angeles / GEOS Languages Plus

21235 Hawthorne Blvd.
Suite 208
Torrance, CA
90503
Phone: (310) 792-0170

Notfallnummer: + 1 (424) 361-9368

Schulöffnungszeiten: 08:30 - 17:00 Uhr, Montag bis Freitag

Sprachen die vom Schulpersonal gesprochen werden: Englisch, Deutsch, Spanisch, Portugiesisch und Vietnamesisch

Innenausstattung unserer Sprachschule in Los Angeles

- 11 Unterrichtsräume
- Rezeption und Terrasse
- Studenten Lounge
- Kühlschrank und Mikrowelle stehen zur Verfügung
- Computerraum, kostenloser Internetzugang und WLAN

Manager – Fernanda Garofalo
Rowland

Student Services/Homestay – Anna Huynh

Academics – Andrew

Unterricht

Bitte bedenken Sie, dass Sie die Kursbücher vor Ort kaufen müssen.

Die ungefähren Preise sind:

\$80 Grundkurs

\$160 Standardkurs

\$240 Intensivkurs

\$240 Super-Intensivkurs

(die Preise können sich im Laufe des Jahres ändern)

Wenn Sie für weniger als 4 Wochen an unseren Kursen teilnehmen, können Sie unsere Lehrbüchern leihen, anstatt diese zu kaufen. Die Kosten hierfür sind 10\$ pro Klasse/pro Woche, plus Pfand von 50\$ pro Buch.

Kursarten

Mindestalter	Grundkurs	Standardkurs	Intensivkurs	Super-Intensivkurs
Stunden/Woche (1 Stunde = 45 Minuten)	10	20	30	40
Minimum Dauer (Wochen)	1	1	1	1
Maximum Dauer (Wochen)	unbegrenzt**	unbegrenzt**	unbegrenzt**	unbegrenzt**
Maximale Teilnehmerzahl	14	14	14	14
Mindestalter	18	18	18	18

**für alle Intensivkurse und Kursarten ab 12 Wochen ist in den USA ein Studentenvisum nötig.

Der generelle Stundenplan ist folgendermaßen:

09.00-10.30 Uhr Unterricht (Grundkurs)
 10.30-10.45 Uhr Pause
 10.45-12.15 Uhr Unterricht (Ende des Standardkurs)
 12.15-13.00 Uhr Pause
 13.00-14.30 Uhr Unterricht (Ende des Intensivkurs)
 14.30-14.45 Uhr Pause
 14.45-16.15 Uhr Unterricht (Ende des Super-Intensivkurs)

Es ist unser Ziel, Ihnen den bestmöglichen Service zu bieten. Sollten Sie dennoch vor Ort ein Problem haben oder unzufrieden sein, wenden Sie sich bitte direkt an unsere Mitarbeiter in der Schule.

Leider kann der an Feiertagen oder durch verspätete An- und verfrühte Abreisen ausgefallene Unterricht nicht nachgeholt werden. Feiertage im Jahr 2019 sind wie folgt: 01.01., 21.01., 18.02., 27.05., 04.07., 02.09., 14.10., 28.-29.11., 23.12.-27.12 und 01.01.2020.

Unterrichtsmethode

Bei Sprachcaffe haben wir eine sehr effektive Methode entwickelt: Wir haben den stressigen Lernprozess in ein spontanes und kreatives Lernerlebnis umgewandelt. Wir verwenden im Englischunterricht flexible und aktuelle Lehrmaterialien, die Ihnen helfen, große Fortschritte in kürzester Zeit zu machen. Indem Sie im Unterricht von Anfang an kommunizieren, verinnerlichen Sie die Sprache schneller und nachhaltiger. In Diskussionen, Fragerunden und Rollenspielen wird das gelernte Vokabular sofort angewendet und gefestigt.

Qualifizierte Lehrer

Bei Sprachcaffe Languages PLUS arbeiten nur hochqualifizierte, ausgebildete Lehrer. Sie sind hoch motiviert und vor allem Muttersprachler. Sie sehen Ihre Arbeit nicht nur als Beruf sondern als Berufung. Auch nach Unterrichtsschluss sind sie gerne bereit, ihren Schülern bei Sprachschwierigkeiten weiterzuhelfen und geben gute Informationen und Tipps zu Kultur- und Sportveranstaltungen und vieles mehr.

Schließung der Schule aufgrund von Höherer Gewalt

Im Falle von Höherer Gewalt wird die Schule geschlossen. In diesem Fall werden Gruppenkurse nicht nachgeholt oder erstattet. Einzelunterricht wird in Absprache mit dem Schüler, Lehrer und der Schulleitung nachgeholt.

Sprachtest

Jeder Teilnehmer muss vor Kursbeginn einen Einstufungstest absolvieren, der das jeweilige Sprachniveau bestimmt. Wir bitten Sie, diesen Test bereits vorab im Internet zu machen, damit wir vor Ort eine schnelle und effiziente Kurseinteilung gewährleisten können.

Bitte öffnen Sie die Seite <http://shop.sprachcaffe.com/onlinetests/>. Zur Anmeldung geben Sie bitte Ihren Nachnamen (oder E-Mail-Adresse) und Buchungsnummer, wie in unseren Dokumenten angegeben, ein.

Sie können den Test jederzeit bis Freitag 12:00 Uhr (MEZ) vor Kursbeginn starten. Danach wird der Test automatisch abgeschaltet.

Sie haben 45 Minuten Zeit, um den Test zu absolvieren. Die Zeit läuft sobald Sie den Test öffnen. Bitte benutzen Sie in Ihrem eigenen Interesse kein Wörterbuch oder andere Hilfsmittel, da wir mit Hilfe dieses Tests Sie entsprechend in eine Klasse einstufen werden. Wenn Sie eine Antwort nicht wissen, ist es besser die Frage nicht zu beantworten, da Raten Ihr Ergebnis verfälschen kann.

Der Test endet automatisch nach 45 Minuten. Wenn Sie eher fertig sind, drücken Sie bitte auf 'Submit' am Ende der Fragen. Ihr Ergebnis wird automatisch an Sprachcaffe weitergeleitet und Ihre Klasse teilen wir Ihnen am ersten Schultag mit.

Beachten Sie, dass Sie den Test nur ein Mal machen können!

Allgemeine Informationen

Bei Ihrer Sprachreise in die Weltstadt Los Angeles erwarten Sie unzählige Sehenswürdigkeiten und Erlebnisse. Lassen Sie sich von der kulturellen Vielfalt der Stadt beeindrucken. Die vielfältigen Attraktionen und Freizeitangebote garantieren ein einzigartiges Erlebnis.

Los Angeles ist die zweitgrößte Stadt der USA und liegt im „Golden State“ Kalifornien direkt an der Pazifikküste. Das Stadtgebiet Los Angeles hat circa 3,9 Millionen Einwohner. Insgesamt leben im Großgebiet Los Angeles County über 17 Millionen Menschen. Besonders bekannt ist LA durch die Film- und Fernsehindustrie. Hollywood und Beverly Hills sind die Hot Spots der Stadt und sicherlich jedem bekannt.

Los Angeles liegt in einer hügeligen Küstenregion und ist im Osten und Norden von Gebirgsketten umgeben. Im Westen und Süden grenzt die Stadt an den Pazifik und die Bucht von Santa Monica. LA wird auch als „Horizontal City“ bezeichnet, da das Stadtgebiet nur wenige Wolkenkratzer aufweist – das Stadtgebiet ist sehr weitläufig. Los Angeles liegt auf der San-Andreas-Verwerfung und ist deshalb erdbebengefährdet – es kann immer mal wieder zu kleinen Beben kommen.

Bevölkerung

Eine bedeutende Rolle für den Zuwachs für Los Angeles sind die Einwanderer aus Lateinamerika, insbesondere Mexiko sowie Einwanderer aus Asien. Über ein Drittel der Bevölkerung der Stadt wurde nicht in den USA geboren. Der Anteil der Latinos in LA beträgt circa 46 Prozent der Gesamtbevölkerung. Deshalb ist Spanisch neben Englisch die meist gesprochene Sprache in Los Angeles.

Klima

Los Angeles hat über das ganze Jahr ein sehr beständiges Klima. In der Nacht kann es auch im Sommer sehr kalt werden!

Monat	Höchstwert	Tiefstwert	Niederschlag
Januar	19°C	9°C	103.9 mm
Februar	19°C	10°C	125.2 mm
März	19°C	11°C	89.9 mm
April	21°C	12°C	21.8 mm
Mai	21°C	13°C	8.6 mm
Juni	23°C	15°C	2.8 mm
Juli	25°C	17°C	0.5 mm
August	26°C	17°C	4.1 mm
September	26°C	17°C	8.1 mm
Oktober	24°C	15°C	14.5 mm
November	22°C	12°C	34.3 mm
Dezember	19°C	10°C	60.7 mm

Alle Werte sind Durchschnittswerte

Autovermietung

Es gibt ca. 40 verschiedene Autovermietungen, bei denen Sie am Flughafen ein Auto mieten können. Die Büros befinden sich alle etwas am Rande des Flughafengeländes. Sie können diese über eine Hotline von einem Servicetelefon bei der Gepäckabfertigung aus erreichen. Es gibt kostenfreie Shuttlebusse, welche die Kunden zu den Vermietungsstellen bringen. Diese fahren außerhalb eines jeden Terminals ab.

Wenn Sie eine Unterkunft in einer Gastfamilie gebucht haben bitten wir Sie sich mit diese rechtzeitig in Verbindung zu setzen um Ihre Ankunftszeit durchzugeben.

Transport in LA

Irrtümlicherweise nehmen die meisten Leute an, dass man in LA auf ein Auto angewiesen ist, um von A nach B zu gelangen. Dies ist jedoch nicht richtig. Wussten Sie, dass Los Angeles das zweitgrößte Nahverkehrsnetz in den USA hat? Es gibt in LA mehr als 1500 Busse. Außerdem hat die Stadt ein U-Bahn System, mit welchen Sie in 20 Minuten von der City nach Hollywood gelangen.

Versicherung

Wir empfehlen Ihnen den Abschluss einer Kranken- und Gepäckversicherung. Medizinische Versorgung, ohne entsprechende Versicherung, kann in den USA sehr teuer werden. Der Verlust von Gepäckstücken,

deren Beschädigung oder das Fehlen von Wertgegenständen ist immer ärgerlich, eine entsprechende Versicherung kann diesen Ärger minimieren. Wenn Sie über Sprachcaffe das Rundumsorglos Paket gebucht haben, stellen Sie bitte sicher, dass Sie alle Unterlagen von unserem Partner, der ERV, bekommen haben und auf Ihre Reise mitnehmen.

Zeitdifferenz: MEZ - 9 Stunden

Dokumente: Gehen Sie auf Nummer sicher und fertigen Sie von allen wichtigen Reisedokumenten wie z.B. Flugticket, Versicherungsscheine, Pass, Mietwagendokumente etc. Kopien an. Für den Fall des Verlustes wichtiger Dokumente kann man Ihnen anhand der Kopien schnell weiterhelfen!

Öffnungszeiten

Banken:	Mo.-Fr. von 09:00 bis 18:00 Uhr
Postämter:	Mo.-Fr. von 08:00 bis 17:00 Uhr
Shops:	Mo.-Fr. von 09:00/10:00 bis ca. 21:00/ 22:00 Uhr geöffnet, größtenteils 24 Stunden

Rauchen und Trinken: Der Bundesstaat Kalifornien hat strikte Gesetze diesbezüglich erlassen: In Restaurants und öffentlichen Gebäuden ist Rauchen nur in speziell gekennzeichnete "Raucherzonen" gestattet. Für Personen unter 21 Jahren ist das Trinken von Alkohol in der Öffentlichkeit (Bars, Restaurants, Strände) absolut verboten!

Trinkgeld: Ein Trinkgeld von 15-20 % gerechnet auf den Gesamtbetrag ist üblich.

Kultur und Sehenswürdigkeiten

Kultur

Musik und Theater

Das kulturelle Angebot in Los Angeles ist grenzenlos. Von Museen über Theater bis hin zu Konzerthallen bietet die Stadt ein umfassendes Programm. LA gilt nicht nur als die Filmstadt schlechthin sondern auch die Musikszene hat sich hier angesiedelt. Von klassischen Konzerten der Philharmonie in der Walt Disney Concert Hall oder stimmungsvolle Musicals auf dem Hollywood Boulevard. Führungen in der Walt Disney Concert Hall sind kostenlos und verfügbar solange keine Konzerte stattfinden. Das Kodak-Theatre in Hollywood, in dem alljährlich die Oscars stattfinden, bietet eine 30-Minütige Tour an. Besuchen die das Theatre am Abend und schauen Sie sich eine der berühmten Cirque du Soleil-Shows an.

Museen

Wer kunstinteressiert ist, sollte auf einen Besuch um MOCA (Museum of Contemporary Arts) nicht verzichten. Das Museum bietet zusätzlich zu den dauerhaften Ausstellungsthemen auch wechselnde Ausstellungen. Es beherbergt Kunst ab den 1940 Jahren bis zur heutigen Zeit.

Für Musikfans empfiehlt sich das Grammy Museum welches die Geschichte der Amerikanischen Musik mit viel interaktiver Präsentation und vielen Hörproben spannend gestaltet.

Außerdem sehenswert sind das Natural History Museum und das California Science Center.

Wer sich für die Film- und Fernsehwelt interessiert, der sollte sich bei einem Besuch in Hollywood das Hollywood Museum nicht entgehen lassen.

Kein klassisches Museum jedoch einen Besuch wert ist die Union Station in Downtown Los Angeles. Das glamouröse Gebäude wurde 1939 erbaut und ist das letzte Bahnhofsgebäude seiner Art in ganz Amerika. Die Union Station diente schon vielen Filmen als Kulisse u.a. Pearl Harbour, Rain Man oder The Dark Knight.

Hollywood

Ein absolutes Muss für jeden LA-Besucher ist ein Spaziergang auf dem Walk of Fame. Posieren Sie mit Marilyn Monroe, retten Sie die Welt mit Batman, Spiderman und Superman oder umarmen Sie Ihren Kindheitsheld Mickey Mouse. Bewundern Sie die unzähligen Sterne auf dem Walk of Fame und bestaunen Sie das Kodak und das Chinese Theatre. Im Chinese Theatre finden neben Filmpremieren auch normale Filmvorführungen statt. Fall Sie einen Shoppingtag einplanen, entlang des Hollywood Boulevards sind alle typisch amerikanischen Modeketten vertreten. Das berühmte Hollywood Sign befindet sich in den Hollywood Hills überhalb des Boulevards. Den besten Blick haben Sie vom Griffith Park aus. Leider ist es nicht möglich direkt an das Zeichen zu laufen. Vom Griffith Observatory, dem berühmtem Planetarium über Los Angeles, können Sie aber noch kleine Wege durch die hügelige Landschaft gehen und so dem Zeichen etwas näher kommen. Von dort hat man einen wunderschönen Blick über Los Angeles.

Beverly Hills

Sie möchten den Schönen und Reichen ganz nahe sein? Dann fahren Sie in den Stadtteil Beverly Hills. Hier wohnen die Stars Tür und Tür. Wenn Sie neugierig sind wer in welchem Haus wohnt, dann sollten Sie eine der vielen Touren machen, die Sie direkt vor die Häuser der Stars bringen. Meistens ist eine Stadttour im Preis enthalten.

Flanieren Sie auf dem berühmten Rodeo Drive oder gehen Sie in einer der nahegelegenen Malls auf die amerikanische Art shoppen.

Ausflüge

Disneyland in Anaheim

Der „happiest Place on Earth“ ist die Mutter aller Themenparks entlang der Westküste der USA. Disneyland ist zwar deutlich kleiner als Disneyworld in Florida, dennoch entspricht der Park in Anaheim Walt Disneys ursprünglichem Entwurf eines Themenparks. Im Jahr 1955 eröffnete der Park. Hier vereint sich die eigentliche Disneywelt mit einem rasanten Adventure Park.

Universal Studios Hollywood

Die Studios wurden bereits im Jahr 1915 eröffnet. Ursprünglich durften die Besucher in den Studios während Dreharbeiten für Filme zuschauen. Heute ist es eines der größten Filmstudios der Welt. Die Chance bei Dreharbeiten zuschauen zu dürfen ist jedoch sehr gering. Falls sie Interesse haben erkundigen Sie sich vorher Online über Drehzeiten beispielsweise Ihrer Lieblingsserie und hoffen Sie eines der begehrten Tickets ergattern zu können um live beim Dreh dabei zu sein. Auch falls das nicht klappt bieten die Universal Studios genug Spannung und Spaß, denn Sie können verschiedenste Filmsets bestaunen und begehen, ein „Erdbeben“ erleben oder die Action Show Water World ansehen.

Ebenfalls können Sie an Touren durch die Paramount Picture, Warner Bros Studios und Sony Pictures Studios teilnehmen.

Sonne, Strand und Meer

Der Großraum Los Angeles ist natürlich auch für seine endlosen Sandstrände bekannt. Hier treffen sich die jungen und jungebliebenen zum Surfen, Barbecue oder Sonne baden.

Orange County Beaches:

Orte wie Huntington Beach, Newport Beach und Laguna Beach bieten Ihnen wunderschöne Strände zum entspannen und Sonne tanken. Wenn Sie es sportlich mögen können Sie sich auf dem Surfbrett versuchen oder einfach nur schwimmen sowie am Strand entlang joggen. Dabei haben Sie Aussicht auf die schönen Strandvillen der Orange County Bewohner. Wenn Sie der Großstadt einige Stunden entkommen möchten bieten Ihnen diese kleinen Küstenstädte einen besonderen Charme. Hier können Sie direkt am Pier frischen Fisch genießen.

Los Angeles Beaches:

In Long Beach befindet sich der Hafen von Los Angeles, der die Landschaft hier prägt. Nach Singapur und Hongkong ist der Hafen von LA der drittgrößte Industriehafen der Welt. Dennoch lohnt sich ein Besuch am Long Beach. Es erwarten Sie Restaurants und beliebte Clubs. Die „Blue Line“ verbindet Downtown LA mit Long Beach. Die Fahrt dauert circa 55 Minuten.

Ebenfalls ein Highlight in Long Beach ist das Schiff Queen Mary. Der Oceanliner liegt seit 1967 im Hafen von Long Beach und ist seitdem Museum, Hotel und Tagungsstätte zugleich.

Geheimtipp: Falls Sie mit dem Auto unterwegs sind und die Küste von Santa Monica bis Long Beach erkunden wollen machen Sie Halt im kleinen Ort Rancho Palos Verdes und besuchen Sie die Wayfarer Chapel. Eine gläserne Kapelle, die leicht erhöht direkt an der Küste liegt. Von dort genießen Sie die wunderschöne Aussicht und die bezaubernde Atmosphäre.

Santa Monica und Malibu

Einen Ausflug in die beiden berühmten Städte sollten Sie unbedingt wagen. Die Strände von Santa Monica (Venice Beach) und Malibu Beach sind lange Sandstrände mit breiten Strandpromenaden, die nicht nur zum Spaziergang einladen. Gehen Sie beispielsweise Rollerbladen oder Fahrrad fahren.

Besuchen Sie den Santa Monica Pier, ein kleiner Rummelplatz, der Spaß für Jedermann bietet. Von Souvenirgeschäften bis hin zu guten Restaurants und Imbissständen finden Sie hier alles was das Herz begehrt. Gönnen Sie sich anschließend eine kleine Shoppingtour durch die Santa Monica Mall oder einen Spaziergang auf der Third Street Promenade (die Einkaufsstraße von Santa Monica).

Malibu ist eine der exklusivsten Wohngegenden in Kalifornien, hier stehen prächtige Villen direkt am Strand.

Einkaufen

Wer gerne Shoppen geht kommt in Los Angeles voll auf seine Kosten. Hier reiht sich Mall an Mall. Von edlen Designerboutiquen auf dem Rodeo Drive bis hin zur Outletmall findet hier jeder etwas (Beverly Mall, Westfield Cenury City, Hollywood & Highland Center uvm.)

In der Third Street Fairfax Avenue findet allwöchentlich ein Farmers Market statt. Hier können Sie Lebensmittelspezialitäten aus aller Welt sowie frische Produkte aus der Umgebung probieren und kaufen.

Essen und Trinken

Los Angeles' kulinarische Vielfalt ist unbeschreiblich. Ob chinesisches, italienisches, japanisches, mexikanisches, vietnamesisches oder kalifornisches Essen – hier ist für jeden Geschmack etwas dabei. Die kalifornische Küche ist besonders durch ihre Weine gekennzeichnet. Die kalifornische Küche ist im Vergleich zur traditionellen Fast-Food-Küche eher durch frische und gesunde Produkte charakterisiert. Natürlich finden Sie hier auch das klassische amerikanische Diner in dem Sie leckere Burger essen können.

Wichtige Informationen sind die Schilder mit den blauen Buchstaben in den Schaufenstern der Restaurants. A ist einwandfrei, B immer noch gut, C und D sind nicht akzeptabel. Sie sollten den Besuch in einem solchen Restaurant vermeiden. Ein Trinkgeld von 15-20% ist üblich.

Nachtleben

Ebenso vielfältig wie die Stadt selbst ist das Nachtleben in Los Angeles. Neben Nachtclubs und Varietés können Sie auch in Bars Ihre Abende verbringen, die Jazz-, Blues-, Country-, oder Westernmusik spielen. Dabei gibt es viele Clubs und Bars, die mit Livemusik auf hohem Niveau liegen. Ebenfalls sehr beliebt sind Comedy-Clubs, in denen Stand-up Comedians ihre Gags präsentieren. Das Nachtleben der Stadt konzentriert sich auf dem Sunset Boulevard oder auch „Sunset Strip“ genannt. Über Events kann man sich in den kostenlosen Zeitungen der LA Weekly oder der Daily Times informieren. Bitte beachten Sie, dass das gesetzliche Mindestalter für den Konsum von Alkohol bei 21 Jahren liegt und Sie Ihren Ausweis immer vorzeigebereit halten sollten. Das Rauchen an öffentlichen Orten ist untersagt ebenso in Clubs und Bars. Es werden spezielle Raucherzonen im Freien angeboten.

Feedback

Bevor der Alltag Sie wieder ganz eingeholt hat, möchten wir Sie um ein Feedback zu Ihrer Reise bitten. Sie als Teilnehmer können uns Ihre Erfahrungen berichten, füllen Sie dazu einfach online das Formular unter folgendem Link aus:

www.sprachcaffe.de/feedback

Adresse: Sprachcaffe Reisen GmbH
Gartenstraße 6
D – 60594 Frankfurt / Main
Tel.: 069 6109 120
Fax: 069 603 1395
Email: info@sprachcaffe.com
www.sprachcaffe.de

Bewerten Sie uns auf Facebook

Sie haben tolle Erfahrungen mit Sprachcaffe gemacht und möchten dies an andere Sprachreisende weiter geben? Dann empfehlen Sie uns doch ganz einfach auf Facebook weiter:

http://www.facebook.com/Sprachcaffe/app_13995986674

Bescheinigungen

Teilnahmebescheinigung

Sie erhalten Ihre Teilnahmebescheinigung auf Anfrage am Ende Ihres Sprachaufenthaltes von der Schule. Kursteilnehmer, die einen Bildungsurlaub in Anspruch genommen haben, legen die Teilnahmebescheinigung bitte Ihrem Arbeitgeber vor.

Finanzamtsbescheinigung

Auf Wunsch erstellen wir Ihnen gerne eine Finanzamtsbescheinigung Ihrer Sprachreise aus. Diese weist im Besonderen die reinen Kurskosten Ihrer Sprachreise aus. Als zusätzlichen Nachweis können Sie auch gerne einen detaillierten Stundenplan Ihres Sprachkurses von uns bekommen. Aus organisatorischen Gründen bitten wir Sie, die Anforderung nach Ihrer Rückkehr in schriftlicher Form unter Angabe Ihrer persönlichen Buchungsnummer an das Sprachcaffe Head-Office in Frankfurt zu senden.

Am Ball bleiben!

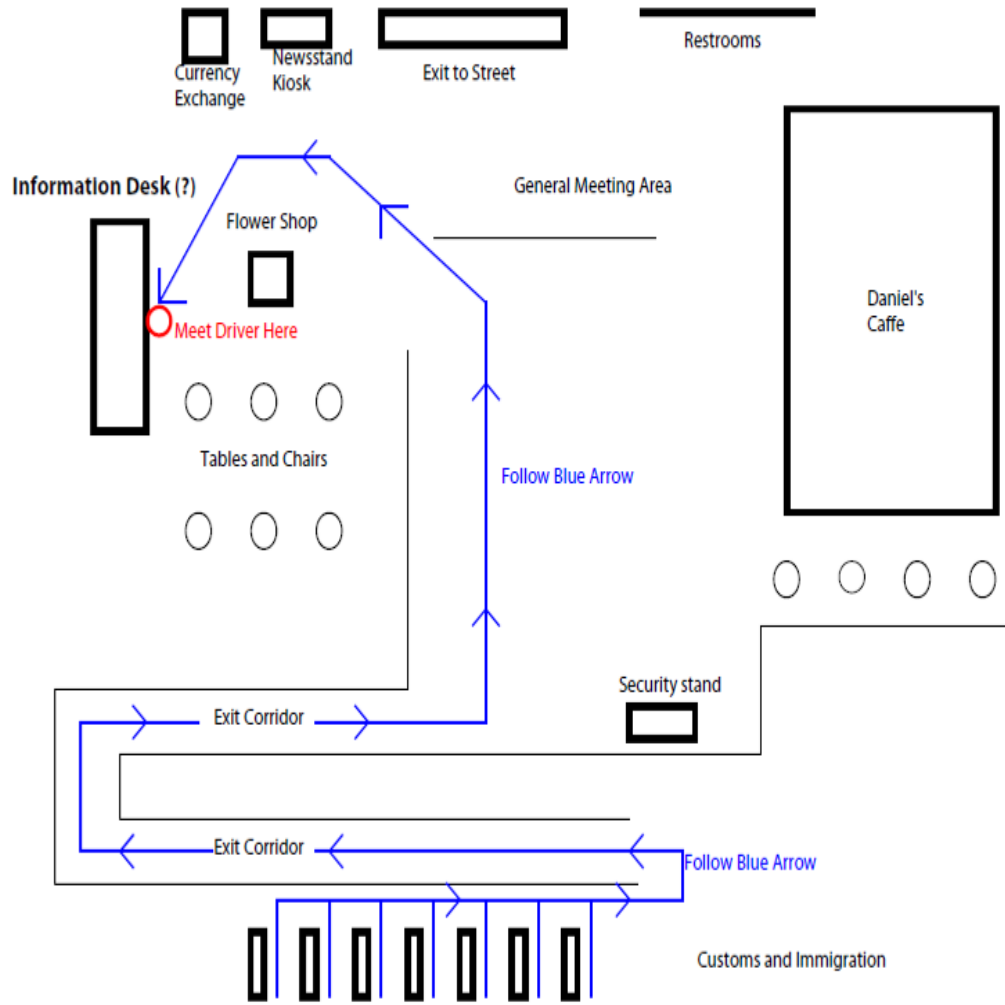
Wer weiterhin mit Sprachcaffe sprachlich fit bleiben möchte, kann dies in unseren Sprachcaffe Sprachschulen in Frankfurt und Düsseldorf tun – hier bieten wir Ihnen über 100 verschiedene Abendkurse, sowie einwöchige Intensivkurse und Einzelunterricht an.

Oder Sie schweifen erneut in die Ferne und nutzen unser Vorteilsprogramm FANTastico! **Füllen Sie unser Feedbackformular unter dem obigen Link** aus und teilen Sie uns einfach bei der Anmeldung schriftlich mit, wann und wohin Sie bereits mit Sprachcaffe gereist sind und schon erhalten Sie:

- **Einen Rabatt von 5%**

Bei allen FANTastico-Mitgliedern, die noch in diesem Jahr eine Sprachreise zusammen mit einer Begleitperson antreten, bedanken wir uns alternativ mit einem sofortigen Rabatt von 5% auf Ihren Reisepreis.

Tom Bradley International Terminal



Lage der Schule



21235 Hawthorne Blvd., 208, Torrance, CA, 90503
Phone: (310) 792-0170 Notfall-Nummer: + 1 (424) 361-9368

Checkliste vor der Anreise

- Reise-, Kranken-, Gepäckversicherung abschließen
- Sprachcaffe über die Ankunftszeit informieren**
- Post umleiten (an Freunde oder Verwandte)
- Urlaubsadresse Freunden, Verwandten oder Kollegen mitteilen
- Pflege von Pflanzen und Tieren organisieren
- Wohnungsschlüssel zu Freunden, Verwandten oder Nachbarn bringen

Bekleidung

- Hosen, Shorts
- Kleider, Röcke
- Hemden, Blusen
- T-Shirts
- Jacke / Mantel
- Pyjama, Nachthemd
- Unterwäsche
- Badebekleidung
- Socken, Strümpfe
- Sportbekleidung
- Regenjacke
- Schuhe

Körperpflege / Kosmetik

- Hand-/Badetücher
- Fön
- Gesichtspflege
- Seife, Duschgel
- Kamm/Haarbürste
- Rasierset
- Nageletui
- Waschmittel
- Make-up
- Body Lotion
- Zahnbürste/-crème
- Shampoo, Haarpflege

Reiseapotheke

- Sonnencreme
- Schmerzmittel
- Medikamente gegen Erkältung
- Heftpflaster
- Insektenschutzmittel
- Pinzette
- Medikamente gegen Magen-Darmerkrankung
- Salbe gegen Insektenstiche und Sonnenbrand

Sport / Hobby

- MP3 Player
- Fotoapparat, Kamera
- Batterien / Akkus
- Sportausrüstung

Sonstiges

- Reisewecker
- Reisenähzeug
- Schreibutensilien
- Ersatzbrille/Kontaktlinsen
- Sonnenbrille
- Wörterbuch
- Reiseführer/-lektüre

Am Abreisetag: nicht vergessen!

- Geld, Kreditkarte
- Impfausweis
- Pass, Führerschein
- Studentenausweis
- Flugticket
- Versicherungsdokumente
- Sprachcaffe Reiseunterlagen

Checkliste für die Rückreise

- Geschenke für Freunde und Verwandte zu Hause besorgen
- Adressen mit Kursteilnehmern, Lehrern und Gastfamilien austauschen
- Teilnahmebescheinigung abholen
- Packen und letzter Blick durch die Räume

Sprachcaffe FANtastico

Sie sind schon mit Sprachcaffe verreist und möchten noch einmal mit uns in die Ferne schweifen? Als unser FAN erhalten Sie dafür einen Rabatt von 5% auf den Reisepreis.

Wenn Sie außerdem noch einen Reisepartner mitnehmen, sparen Sie weitere 5% vom Reisepreis! Teilen Sie uns dazu einfach bei Ihrer nächsten Buchung mit, wann und wohin Sie Ihre letzte Reise mit Sprachcaffe unternommen haben.



The graphic features a light blue background with a grid pattern. On the left, the word 'DEUTSCHER' is written vertically in large, light blue letters. In the center, the word 'FANTASTICO' is written in large, bold, orange letters. To the right, the word 'ENGLISCHER' is written vertically in large, light blue letters. At the top left, '5%' is written in large blue font. At the top right, '10%' is written in large blue font. Below the percentages, there are two columns of text: '5% Rabatt auf Ihre nächste Sprachreise mit Sprachcaffe' and '10% Rabatt auf Ihre nächste Sprachreise, wenn ein Freund ebenfalls mit uns verreist'. At the bottom, there is a row of '100 % SPASS' repeated several times, separated by star icons. The 'SPRACHCAFFE LANGUAGES PLUS' logo is in the bottom right corner.

5%

FANTASTICO

10%

5% Rabatt auf Ihre nächste Sprachreise mit Sprachcaffe

10% Rabatt auf Ihre nächste Sprachreise, wenn ein Freund ebenfalls mit uns verreist

SPRACHCAFFE
LANGUAGES PLUS

100 % SPASS ✨ 100 % SPASS ✨ 100 % SPASS ✨ 100 % SPASS ✨ 100 % SPASS ✨ 100 % SPASS ✨ 100 % SPASS ✨ 100 % SPASS ✨ 100 % SPASS ✨ 100 % SPASS ✨